




ANKA
P R E F A B R İ K



 Sütçüler Mah. Ankara Asfaltı
No:311/1
Kemalpaşa/ İZMİR

www.ankaprefabrik.com

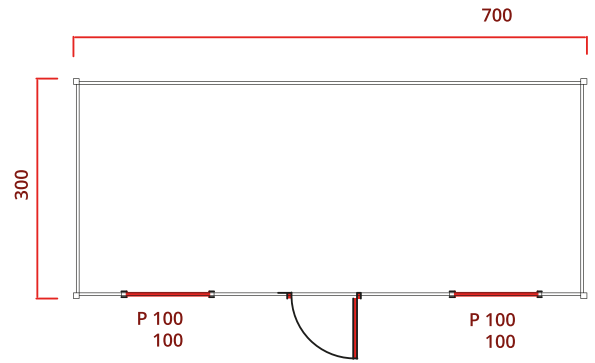


0 533 140 04 18

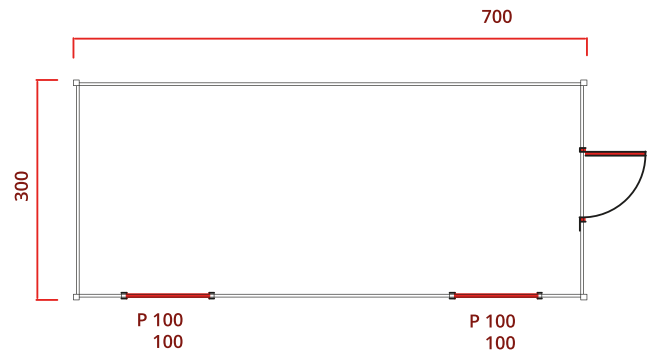


0 533 140 04 28

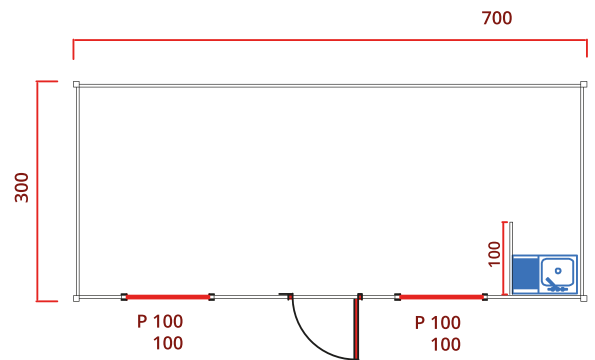
AN 01 MODEL



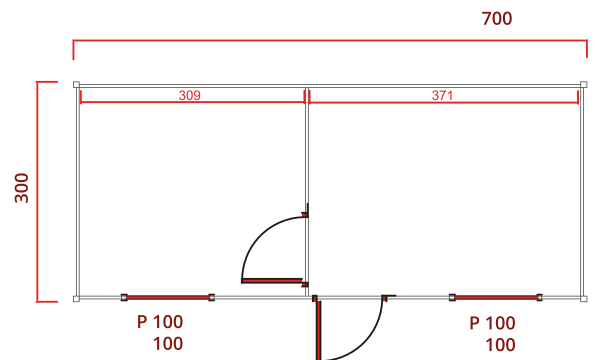
AN 02 MODEL



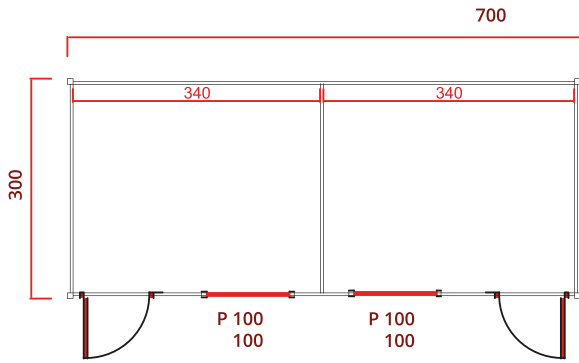
AN 03 MODEL



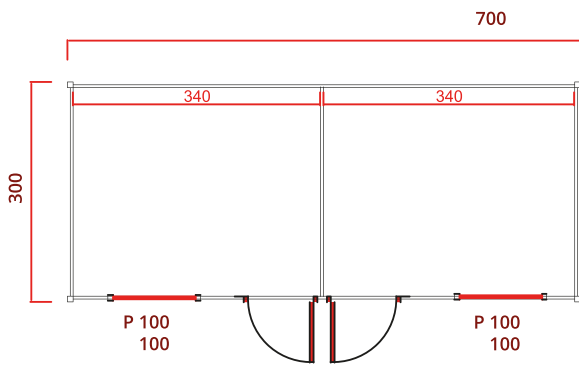
AN 04 MODEL



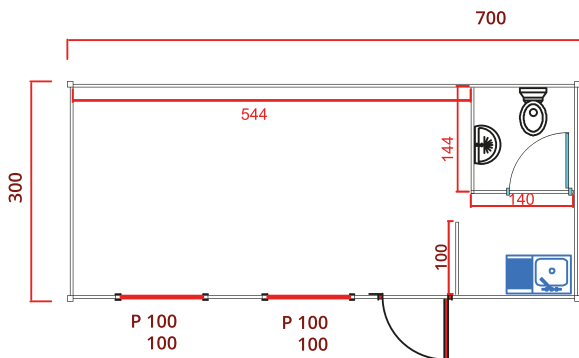
AN 05 MODEL



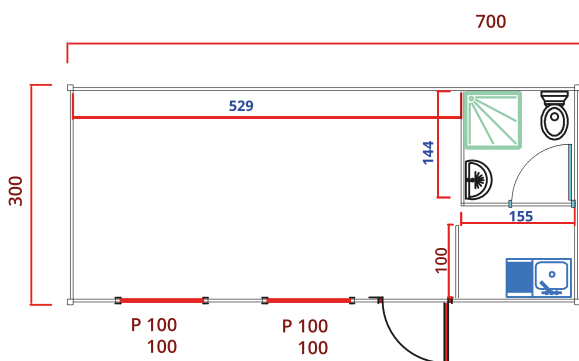
AN 06 MODEL



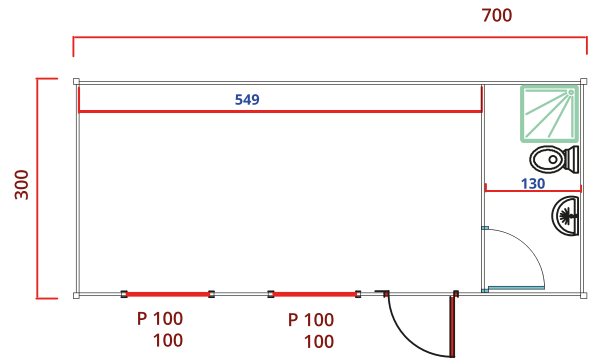
AN 07 MODEL



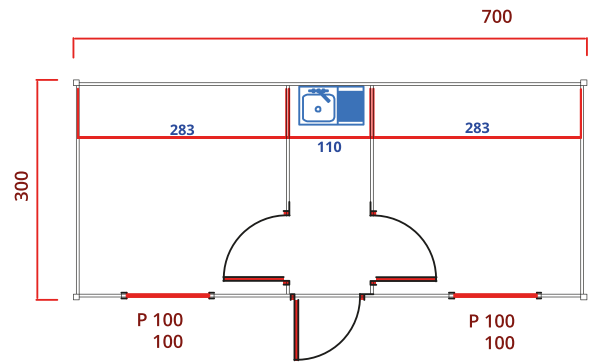
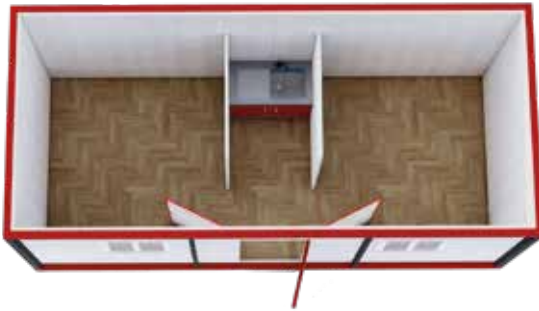
AN 08 MODEL



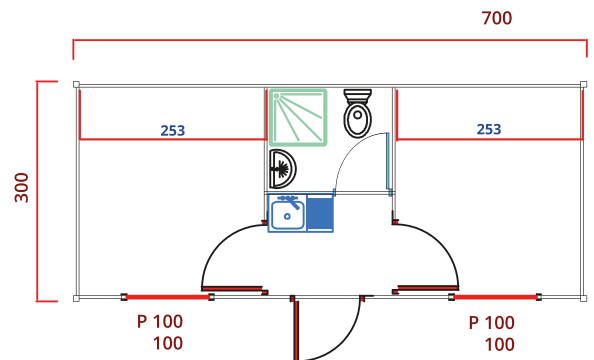
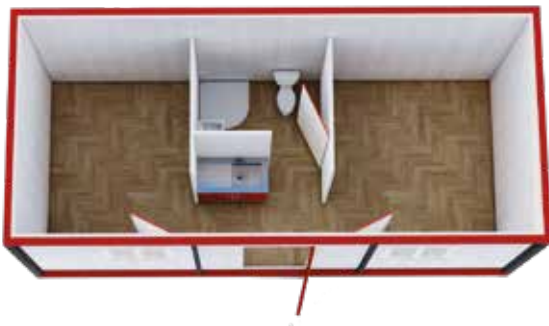
AN 09 MODEL



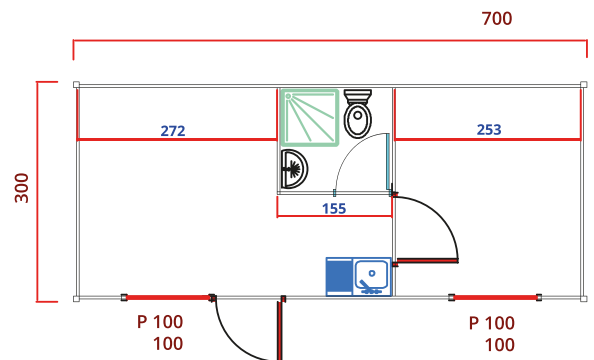
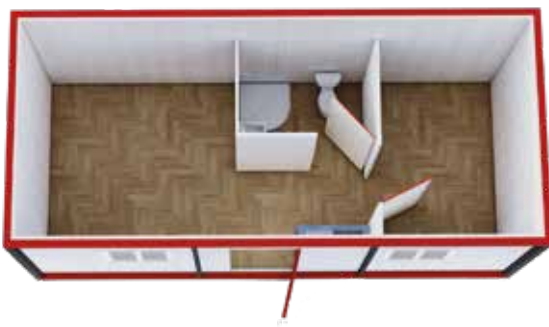
AN 10 MODEL



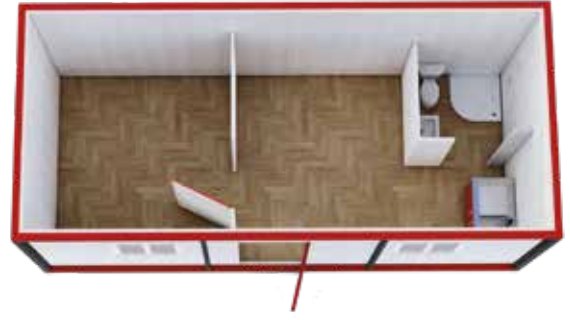
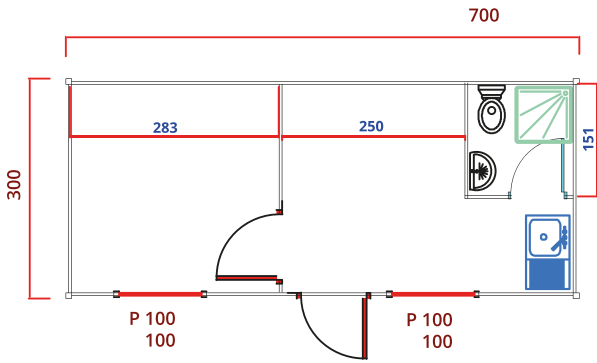
AN 11 MODEL



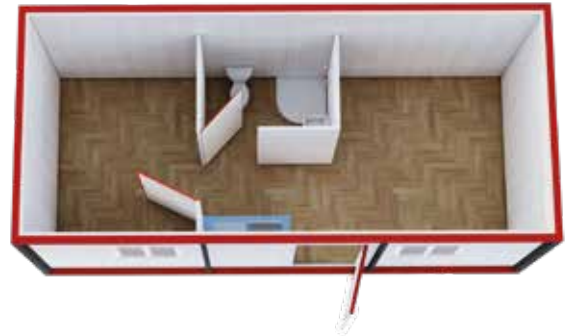
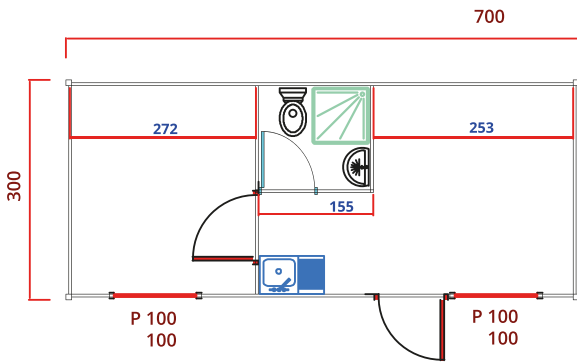
AN 12 MODEL



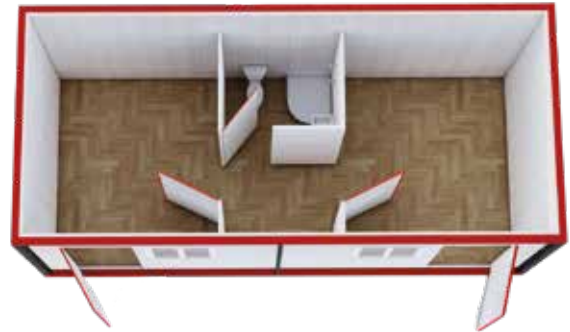
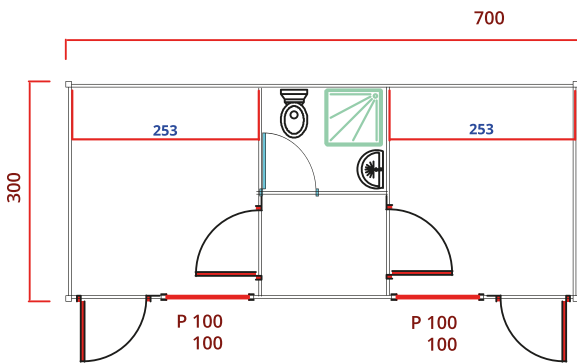
AN 13 MODEL



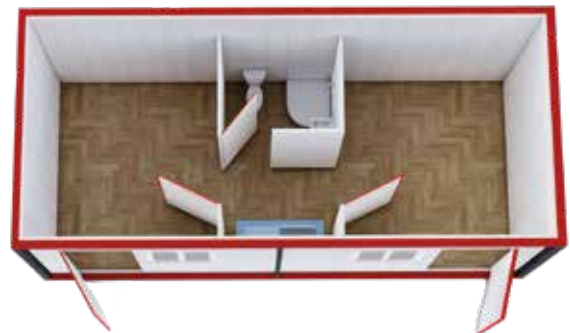
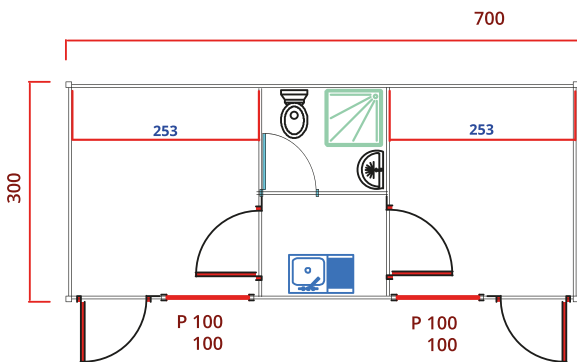
AN 14 MODEL



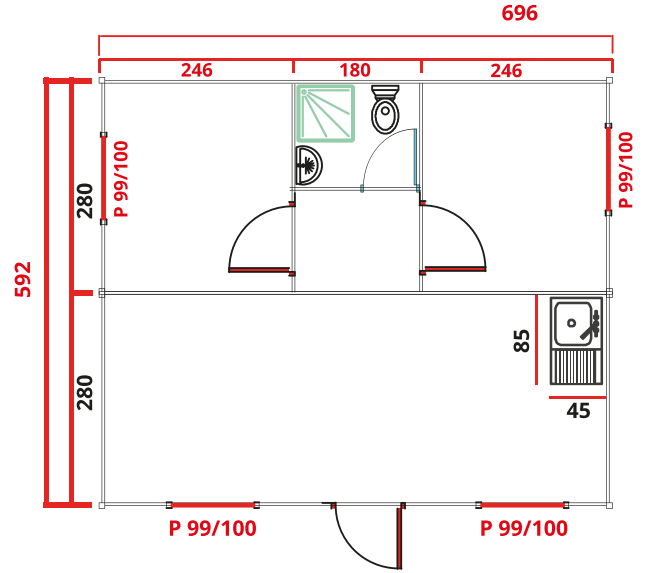
AN 15 MODEL



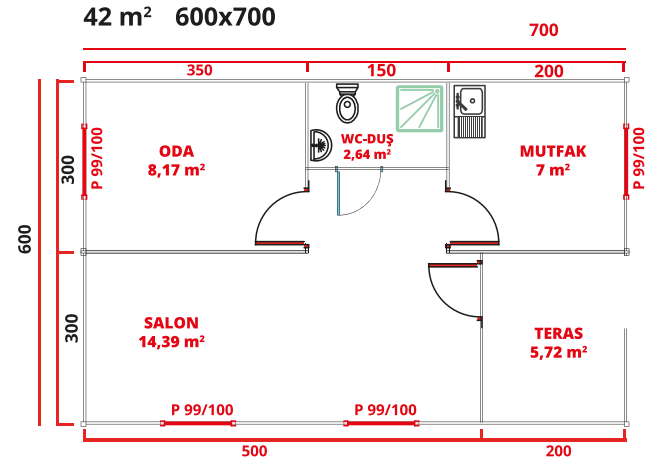
AN 16 MODEL



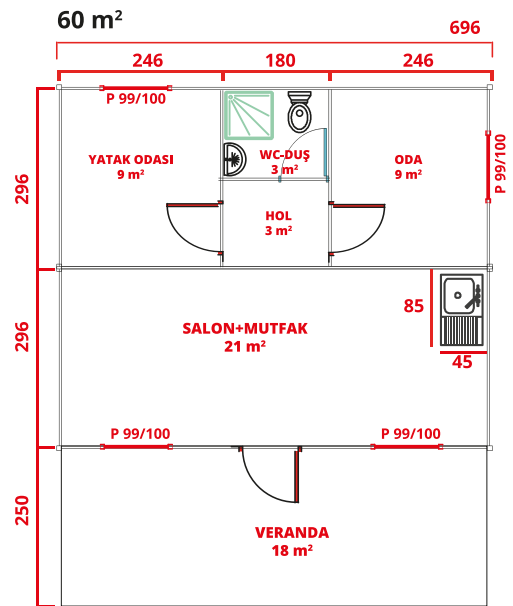
AN 701 MODEL



AN 702 MODEL



AN 703 MODEL



KONTEYNER TEKNİK ÖZELLİKLERİ



DUVAR

iç ve dış cephelerin tamamında galvaniz rall 9002 fırın boyalı sac arasında 40 dn polüretan panel dolgulu 40 mm kalınlığında sandviç paneller kullanılır. Sandviç panel malzemesi piyasada ki en kaliteli cephe malzemelerinden olup 10 yıl paslanmaya karşı garantilidir. (maka tekno panel)

TAVAN KAPLAMASI



Tavana 12,5 mm kalınlığında beyaz renk pvc lambiri uygulanır. Tavan arasına yalıtım amaçlı 80mm kalınlığında cam yünü döşenir. Camyünü yanmazdır ve ısı yalıtımı özelliğine sahiptir.



ZEMİN KAPLAMASI

İmalatı yapılan çelik karkas üzerine 14 mm kalınlığında betopan civata ile uygulanır. Üzerine PVC mineflo kaplama uygulanır ve köşelere süpürgelik döşenerek şık bir görünüm kazanır.

ÇATI KAPLAMASI



Trapez kesitli 0,50 mm kalınlığında galvanizli sac ile kaplanır. Yağmur suları konteyner içindeki gizli yağmur oluklarından dışarı tahliye edilir. Konteyner kar yükü 80 kg/m2 olarak hesaplanmıştır. Dış görünümünden bakıldığı zaman çatı görünmez.



TAŞIYICI AKSAMLAR

Alt ve üst şasede kullanılan özel bükümlü sacların tamamı 2mm kalınlığında siyah sacdan imal edilmektedir. Alt şasede 40x80x1.5 mm kalınlığında kutu profiller kullanılmaktadır.

ELEKTRİK TESİSATI



Tüm prizlerde 3x2,5 TTR ve tüm aydınlatmalarda 2X1,5 kablo kullanılmaktadır. (TSE) BELGE Elektrik tesisatı siva üstü çekilmekte olup priz ve anahtarlar kullanılmaktadır.



KAPI

İç kapılar pvc doğrama kapı, Dış kapılar Polireten kapı kullanılmaktadır.

PENCERE



Pencereler tüm pencereler PVC doğrama, tek cam olarak takılır.



İÇ MEKAN MONTAJ ELEMANLARI

Mutfak evyesi 45X85 cm ölçülerde, Duş teknesi 80X80 cm ölçülerde krom, Ayaklı lavabo ve klozet rezervuarlı olarak yerleşim projesine göre yerleştirilir.



ANKA
P R E F A B R İ K



ANKA
P R E F A B R İ K



0 533 140 04 18



0 533 140 04 28

www.ankaprefabrik.com



Sütçüler Mah. Ankara Asfaltı No:311/1

Kemalpaşa/ İZMİR